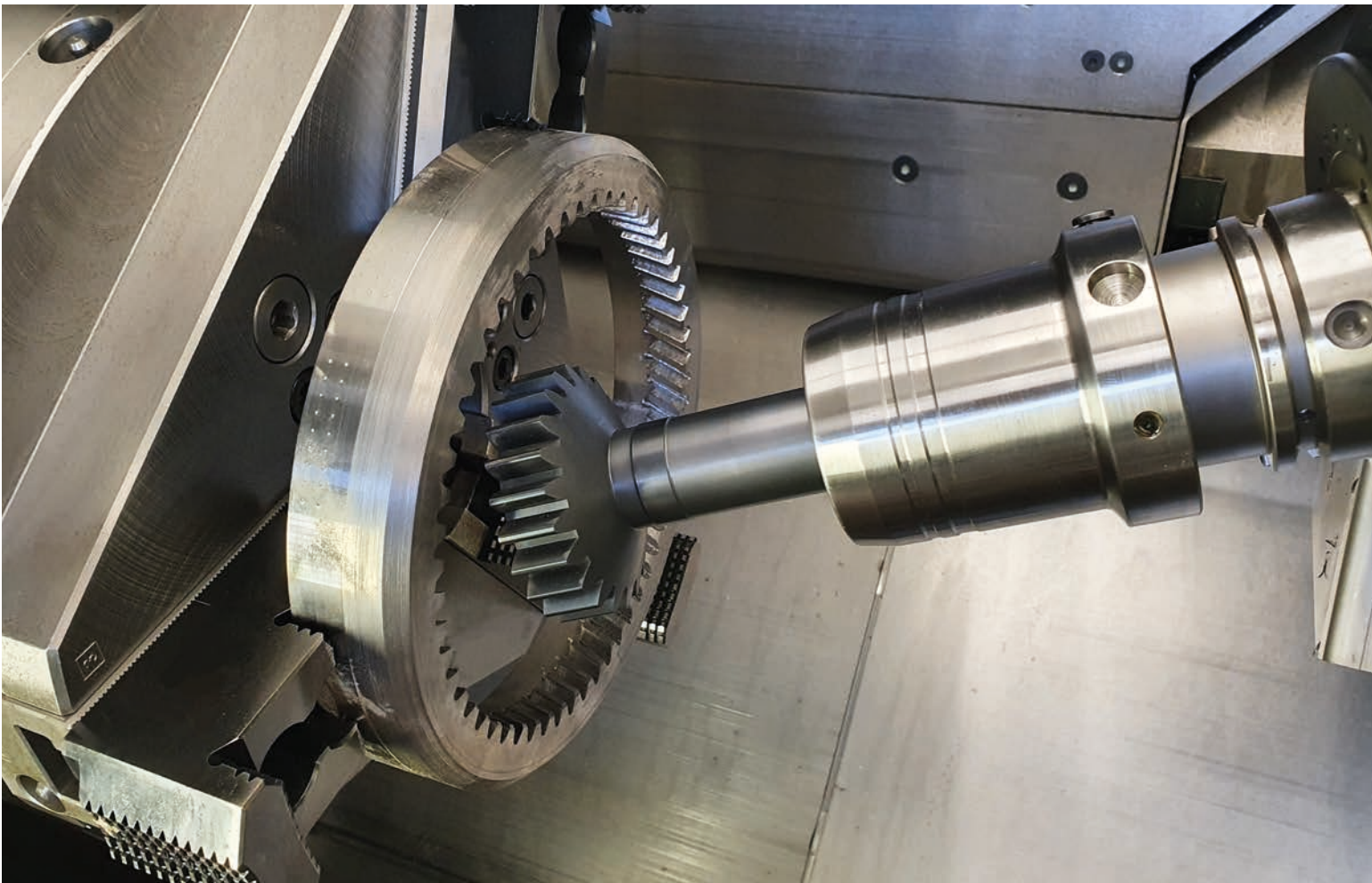


# GEARSKIVING

Der neue Leistungsstandard



# Hocheffiziente Werkzeuglösungen für das Wälzschälen

Wälzschälen ist eine äußerst effiziente Technologie zur Fertigung von Innen- und Außenverzahnungen, stellt aber hohe Anforderungen an die eingesetzten Werkzeuge.

Es bietet mit seiner Effizienz, Performancestärke und Anwendungsbreite ein großes Potenzial. So sind die Bearbeitungszeiten schneller als beim Wälzstoßen, es gibt breitere Einsatzmöglichkeiten als beim Wälzfräsen und durch geringere Werkzeugkosten und dem Wegfall von Sondermaschinen auch gegenüber dem Räumen. Dank der Entwicklung von stabileren Maschinen mit synchronisierten Spindeln wird das Wälzschälen nun für eine breitere Nutzung zugänglich.

LMT Fette liefert mit dem neuen GearSkiving-Programm prozesssichere Werkzeuge für das Wälzschälen, die dank der besonderen Kombination aus exzellenter Schneidkantenpräparation und einer individuellen Prozesssimulation Höchstleistungen garantieren.

## Vorteile des Wälzschälens:

- Reduzierte Bearbeitungszeit gegenüber dem Wälzstoßen
- Geringere Werkzeugkosten und Wegfall von Sondermaschinen gegenüber Räumverfahren
- Erweiterte Einsatzmöglichkeiten gegenüber dem Wälzfräsen

# GEARSKIVING

## Leistungsstark und vielseitig

### Ihre Vorteile:

- Schnelle und individuelle Entwicklung des Werkzeugs
- Sicherer und erfolgreicher Werkzeugeinsatz durch Simulation
- Stabiler Fertigungsprozess
- Höhere Standzeit, dank exzellenter Schneidkantenpräparation



Schaftwerkzeug



Glockenwerkzeug

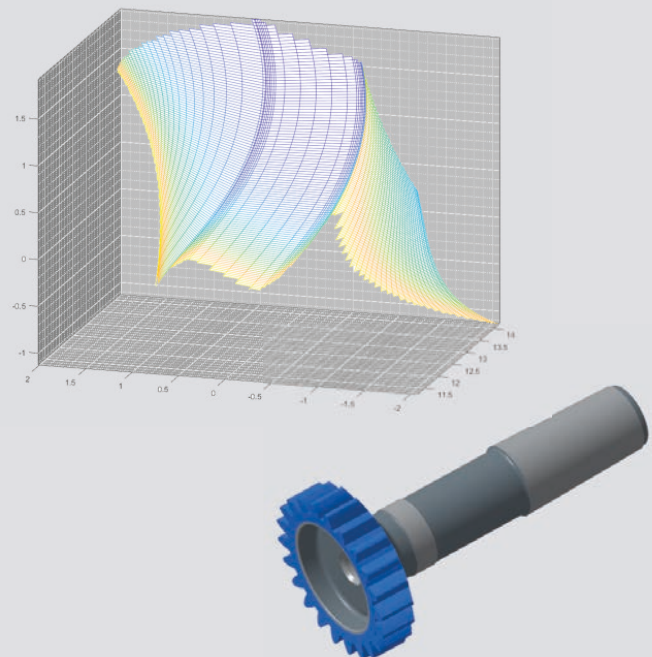
## Optimal auf den Prozess abgestimmt

Das Wälzschälen erfordert besonders haltbare und gleichzeitig leistungsfähige Schneiden, denn die kontinuierlich wechselnden Eingriffsbedingungen führen zu sehr hohen Belastungen an der Werkzeugschneide. LMT Fette setzt daher beim Wälzschälen auf ein innovatives Verfahren für die Schneidkantenpräparation. Eine gezielte Verrundung sorgt für eine höhere Schnittfreudigkeit und wirkt sich zudem positiv auf das Verschleißverhalten und damit die Standzeit aus. In Kombination mit einer speziell ausgelegten Schneidengeometrie, einer schützenden Hartstoffbeschichtung sowie einem Substrat aus pulvermetallurgischem Stahl setzen die maßgeschneiderten Werkzeuglösungen Maßstäbe hinsichtlich Effizienz und Bearbeitungssicherheit.



## Sicherer und erfolgreicher Werkzeugeinsatz dank Simulation

Kenngößen wie Zähnezahl, Modul, Eingriffswinkel, Material, Produktionsmenge und wertvolle Erfahrungswerte werden in die Simulationssoftware eingegeben. Je nachdem, wie sich die Winkelverhältnisse und Kräfte in der Simulation darstellen, werden die Daten vom Werkzeug geändert und man nähert sich so dem Idealzustand an. Schon im Simulationsprozess kann das ideale Werkzeug im Vorfeld entwickelt und kreiert werden, da es durch die verfahrenstypischen komplexen Mehrschnittstrategien häufig zu einem aufwendigen Weg bis zum finalen Gutteil kommt. Das schafft Sicherheit und führt zu einem leistungsfähigeren Werkzeug- und Prozesslayout.



### Impressum

Herausgeber: LMT Tools Global Operations GmbH & Co. KG  
 Vogesenstrasse 23, 77933 Lahr, Deutschland, Telefon: +49 78 21 943-0  
 Verantwortlich i. S. d. P.: Norman Winter, LMT Tools GmbH & Co. KG  
 Gestaltung: hsn – Die Agentur für integrierte Kommunikation GmbH, Hamburg  
 Druck: Druckerei Weidner GmbH, Rostock

© LMT Tools Global Operations GmbH & Co. KG;

Nachdruck, auch auszugsweise, ist nur mit unserer Zustimmung gestattet. Alle Rechte vorbehalten. Irrtümer, Satz- oder Druckfehler berechtigen nicht zu irgend welchen Ansprüchen. Abbildungen, Ausführungen und Maße entsprechen dem neuesten Stand bei Herausgabe dieser Druckschrift. Technische Änderungen müssen vorbehalten sein. Die bildliche Darstellung der Produkte muss nicht in jedem Falle und in allen Einzelheiten dem tatsächlichen Aussehen entsprechen.

Bildquellen: LMT Tools Global Operations GmbH & Co. KG and LMT Tool Systems GmbH & Co. KG; S.5 AdobeStock





## Vereinen Sie Flexibilität und Produktivität bei der Fertigung von Innen- und Außenverzahnungen.

- Hochpräzise Wälzschälräder in höchster Qualität
- Für Innen- und Außenverzahnungen Modul 0,8 bis 8 mm

